

## 4.9 Οθόνη και κωδικοί σφαλμάτων

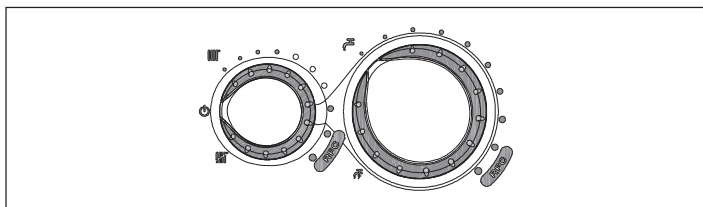
Η κατάσταση λειτουργίας του λέβητα προβάλλεται στην ψηφιακή οθόνη, παρακάτω παραθέτουμε τους τύπους πληροφοριών που εμφανίζονται στην οθόνη.

ΚΑΤΑΣΤΑΣΗ ΛΕΒΗΤΑ	ΟΘΟΝΗ	ΤΥΠΟΙ ΣΥΝΑΓΕΡΜΟΥ
Σβηστό (OFF)	ΣΒΗΣΤΟ	Κανένα
Αναμονή (Stand-by)	-	Επισήμανση
Συναγερμός εμπλοκής μονάδας ACF	A01	Οριστική εμπλοκή
Συναγερμός βλάβης ηλεκτρονικής μονάδας ACF	A02	Οριστική εμπλοκή
Συναγερμός θερμοστάτη ορίου	A03	Οριστική εμπλοκή
Συναγερμός πιεσοστάτη αέρα	A04	Οριστική εμπλοκή
Συναγερμός πιεσοστάτη νερού/συναγερμού πιεσοστάτη προστασίας από υπερχειλίσση/ παρέμβαση του αισθητηρίου Reed (αν είναι εγκατεστημένο το kit "Δοχείο εξουδετέρωσης συμπτυνώματος")	A04	Οριστική εμπλοκή
Βλάβη αισθητηρίου NTC ζεστού νερού χρήσης	A06	Επισήμανση
Βλάβη αισθητηρίου NTC προσαγωγής θέρμανσης	A07	Προσωρινή διακοπή
Παρασιτική φλόγα	A11	Προσωρινή διακοπή
Μεταβατικό σε αναμονή έναυσης	80 °C αναβοσβήνει	Προσωρινή διακοπή
Επέμβαση πιεσοστάτη αέρα	αναβοσβήνει	Προσωρινή διακοπή
Επέμβαση πιεσοστάτη νερού	Το  αναβοσβήνει	Προσωρινή διακοπή
Ρύθμιση	ADJ	Επισήμανση
Λειτουργία προθέρμανσης ενεργή	P	Επισήμανση
Αίτημα θερμότητας προθέρμανσης	P Αναβοσβήνει	Επισήμανση
Παρουσία εξωτερικού αισθητηρίου		Επισήμανση
Αίτημα θερμότητας ζεστού νερού χρήσης	60 °C	Επισήμανση
Αίτημα θερμότητας θέρμανσης	80 °C	Επισήμανση
Αίτημα αντιπαγετικής λειτουργίας		Επισήμανση
Καυστήρας ενεργός		Επισήμανση

### ΓΙΑ ΤΗΝ ΕΠΑΝΑΦΟΡΑ ΤΗΣ ΛΕΙΤΟΥΡΓΙΑΣ (ΑΠΕΜΠΛΟΚΗ ΣΥΝΑΓΕΡΜΩΝ):

#### ΣΦΑΛΜΑΤΑ A01-02-03

Γυρίστε τον επιλογέα λειτουργίας στη θέση απενεργοποίησης , περιμένετε 5-6 δευτερόλεπτα και γυρίστε τον ξανά στην επιθυμητή θέση. Αν οι προσπάθειες απεμπλοκής δεν επανενεργοποιήσουν το λέβητα, ζητήστε την επέμβαση του κατάλληλα εξειδικευμένου τεχνικού.



#### ΣΦΑΛΜΑ A04

Στην ψηφιακή οθόνη εμφανίζεται, εκτός από τον κωδικό σφάλματος το σύμβολο στις ακόλουθες περιπτώσεις:

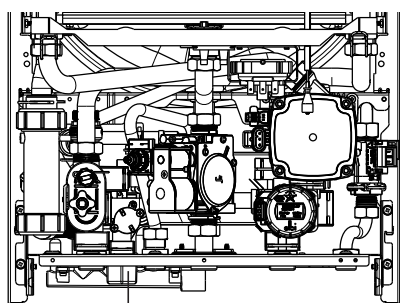
#### -ΑΝΕΠΑΡΚΗΣ ΠΙΕΣΗ ΝΕΡΟΥ

Ελέγξτε την τιμή της πίεσης που εμφανίζεται στο υδρόμετρο:

Αν είναι χαμηλότερη από 0,3 bar γυρίστε τον επιλογέα λειτουργίας στο κλειστό και ρυθμίστε με τη βάνα πλήρωσης έως ότου η πίεση να φτάσει σε μία τιμή μεταξύ 1 και 1,5 bar.

Στη συνέχεια γυρίστε τον επιλογέα λειτουργίας στην επιθυμητή θέση.

Αν οι πτώσεις της πίεσης είναι συχνές, ζητήστε την επέμβαση του κατάλληλα εξειδικευμένου τεχνικού.



Βάνα πλήρωσης

#### -ΠΙΕΣΟΣΤΑΤΗΣ ΠΡΟΣΤΑΣΙΑΣ ΑΠΟ ΥΠΕΡΧΕΙΛΙΣΗ

Γυρίστε τον επιλογέα λειτουργίας στη θέση απενεργοποίησης , περιμένετε 5-6 δευτερόλεπτα και γυρίστε τον ξανά στην επιθυμητή θέση.

Αν το πρόβλημα παραμένει, ζητήστε την επέμβαση του κατάλληλα εξειδικευμένου τεχνικού.

#### -ΔΟΧΕΙΟ ΠΛΗΡΕΣ (σε περίπτωση εγκατάστασης του kit

#### "Δοχείο εξουδετέρωσης συμπτυνώματος").

Αφαιρέστε το δοχείο και αδειάστε το σύμφωνα με όσα προβλέπονται στις ειδικές οδηγίες που συνοδεύουν το kit "Δοχείο εξουδετέρωσης συμπτυνώματος" (παρέχεται κατόπιν παραγγελίας).

Όταν ολοκληρωθούν οι εργασίες, τοποθετήστε ξανά το δοχείο.

Γυρίστε τον επιλογέα λειτουργίας στη θέση απενεργοποίησης , περιμένετε 5-6 δευτερόλεπτα και γυρίστε τον ξανά στην επιθυμητή θέση.

Αν το πρόβλημα παραμένει, ζητήστε την επέμβαση του κατάλληλα εξειδικευμένου τεχνικού.

#### ΣΦΑΛΜΑ A06

Ο λέβητας λειτουργεί κανονικά, αλλά δεν εξασφαλίζει τη σταθερότητα της θερμοκρασίας του νερού χρήσης που παραμένει ρυθμισμένο σε μια θερμοκρασία κοντά στους 50 °C.

ΑΠΑΙΤΕΙΤΑΙ η επέμβαση του κατάλληλα εξειδικευμένου τεχνικού.

#### ΣΦΑΛΜΑ A07

Ζητήστε την επέμβαση του κατάλληλα εξειδικευμένου τεχνικού.